

Faretti LED  
LED spotlight

ZEMIS



# TURN



**TURN è un faretto ultrapiatto da incasso che integra un modulo LED ed un ottica in policarbonato satinata altamente performante che consente di annullare l'effetto puntinato. Il corpo e la ghiera decorativa sono realizzati in metallo stampato. Installazione universale ad incasso su pannelli in legno sia con foro passante sia su fresata non passante diametro 58-60mm.**

*TURN is a ultrathin spotlight for recessed mounting that integrates a LED module and a highperformance opal polycarbonate diffuser, which ensures an even lighting projection with no dot effect. The body and the ring are made of metal. Fast installation on wood panels with either a through hole or on a milled groove with a diameter of 58-60mm.*

corpo lampada *lamp body*

diffusore *diffuser*

fissaggio *fixing*

dimensioni *dimension*

lunghezza cavo *cable length*

certificazione fotobiologica  
*photobiological safety*

**Alluminio** *Aluminum*

**PMMA opale** *Opal PMMA*

**A pressione su foro** *By pressure using a hole*

**Ø66 h.11**

**Cablaggio di alimentazione L.2000mm con connettore 2 vie LV**  
*Power wiring 2000mm with 2- way LV connector*

**L'apparecchio appartiene al gruppo di rischio 0 (ESENTE)**  
*The device belong to risk group 0 (EXEMPT)*

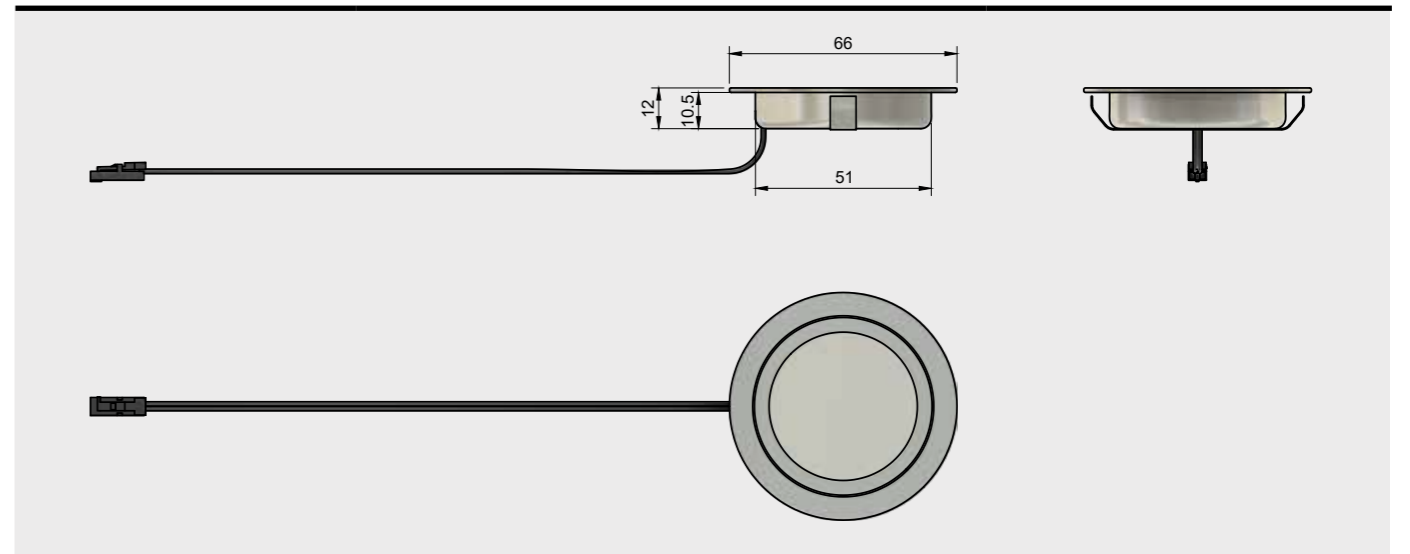
## finiture *finish*



## sorgente luminosa *lighting source*

|  |        |       |
|--|--------|-------|
| W/m                                      | 3,6W   |       |
| Led/m                                    | 24Led  |       |
| Vdc                                      | 12Vdc  |       |
| IP (a richiesta / on request >IP54)      | 20     |       |
| CCT(K) / Lm/m                            | 3000°K | 200Lm |
|  | 4000°K | 200Lm |
| CRI                                      | 90     |       |
| Classe energetica<br><i>Energy label</i> |        |       |

## dimensioni *size*



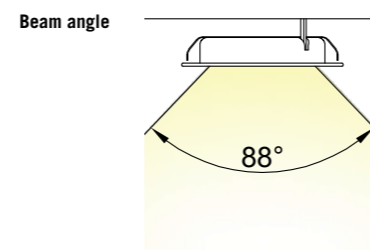
## esempi di installazione *example of installation*



**TURN è un faretto progettato per installazione ad incasso ed il sistema di fissaggio mediante due molle in acciaio a pressione laterale è rapido e non richiede l'utilizzo di utensili.**  
*TURN is a spotlight designed for recessed installation and the the fixing system, with two steel clamping springs, is easy to install without the use of tools.*

## specifiche tecniche apparecchio *lighting fixture specifications*

|   |   |
|---|---|
| Grado IP <i>Protection degree</i>         | <b>IP20</b>   |
| Classe isolamento <i>Insulation class</i> | <b>Class III</b>                                    |
| Controllo remoto <i>Remote control</i>    | <b>Vedi sezione Sensori See Sensors section</b>     |
| Alimentatori <i>Power supply</i>          | <b>Vedi sezione Alimentatori See Power Supplies</b> |



## certificazioni di prodotto *product certification*

