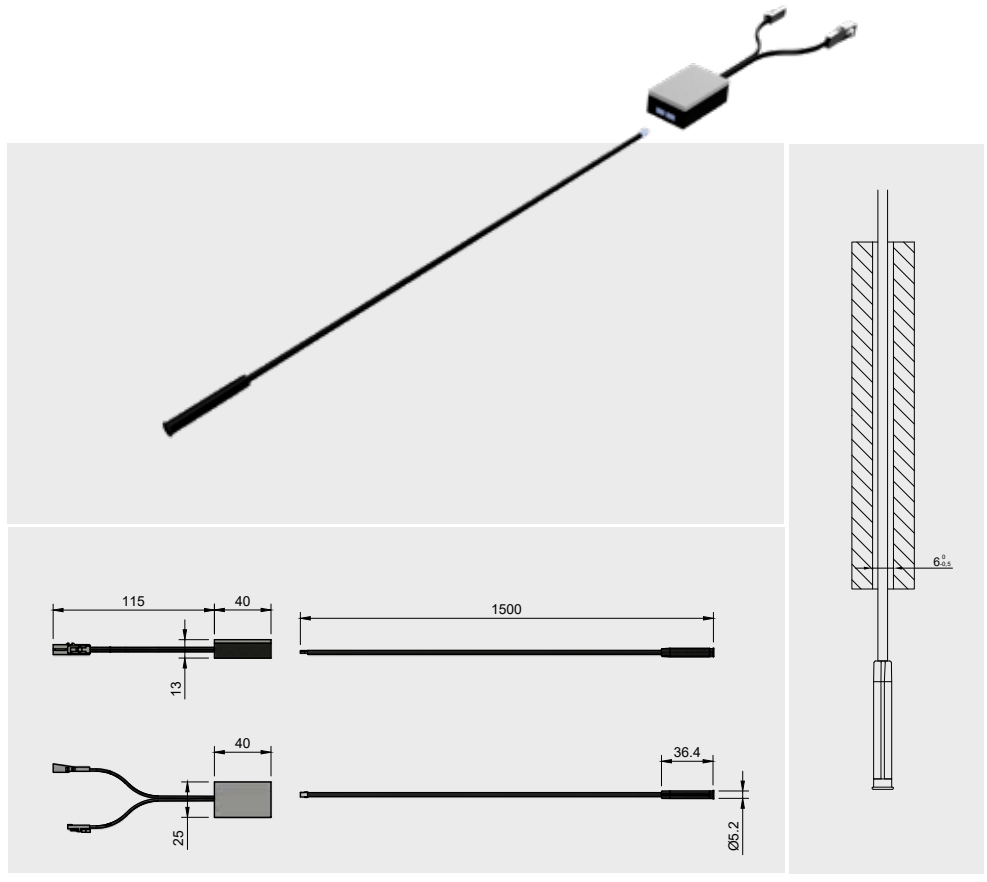


MIR SENSORI WIRED



Innovativo micro sensore elettronico di controllo degli apparecchi di illuminazione a LED per installazione ad incasso su fori d. 6mm, che si collega tra l'alimentatore e le lampade. Programmato in modalità fine-corsa, MIR accende e spegne gli apparecchi in modalità soft on/soft-off con l'apertura e la chiusura dell'anta sul retro della quale è stato installato.

Innovative electronic micro sensor for control of LED luminaires for installation in d. 6mm holes, which connects between the power supply and the lamps.

Programmed in limit switch mode, MIR turns the luminaires on and off in soft-on/soft-off mode by opening and closing the door on the back of which it has been installed.

tipo di installazione *installation*

fissaggio *fixing*

carico massimo *max load (W)*

tensione in ingresso (V)

tensione in uscita (V)

cablaggio *wiring*

connettori *connectors*

finitura *finish*

grado di protezione *IP rated*

marcature *marks*

Montaggio ad incasso su foro d.6mm *recessed mounting on hole d.6mm*

a pressione *by pressure*

60W

12/24VDC

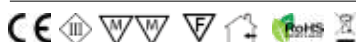
12/24VDC

Cablaggio ingresso-uscita L.115mm + 1500mm *input-output wiring L.115mm + 1500mm*

LV system

tecnopolimero nero / *black technopolymer*

IP20



Disponibile a richiesta la variante multisensore per l'installazione in simultanea all'interno di più vani. Il sensore MIR utilizza la tecnologia di rilevamento a infrarossi e la distanza di rilevamento può raggiungere i 50-80mm.

Multisensor variant available on request for simultaneous installation in multiple cabinet spaces. The MIR switch uses infrared sensing technology, and the sensing distance can reach 50-80mm.